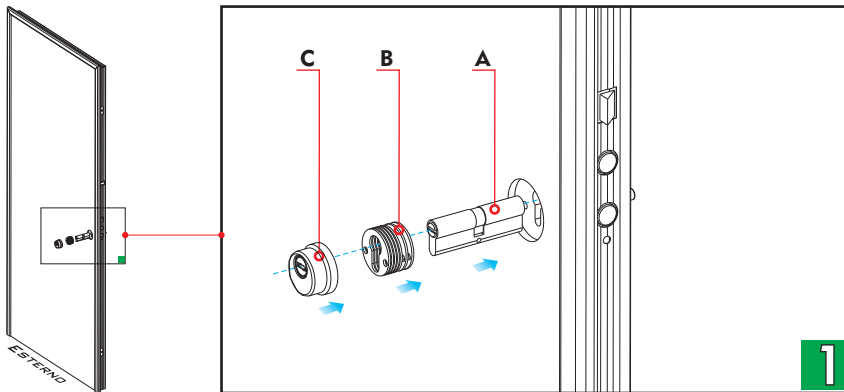
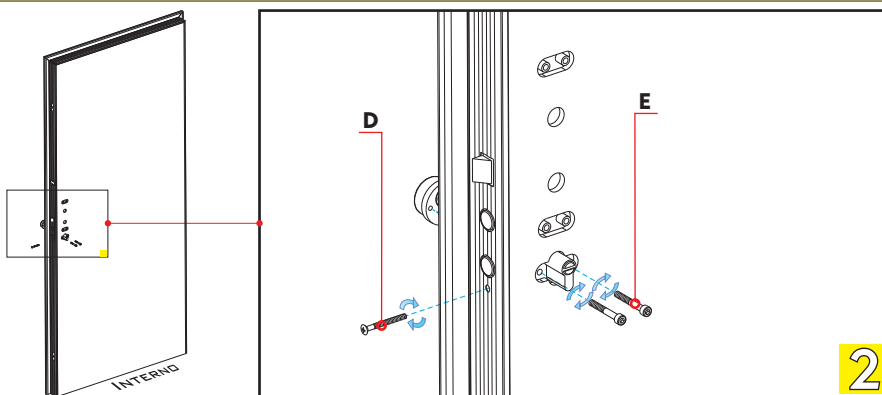


Montaggio cilindro lato esterno



- Inserire dal lato esterno [lato opposto al maniglione] il cilindro (A) [facendo ruotare in precedenza la chiave di 1/4 giro per allineare il trascensore al cilindro], i distanziali (B) [forniti con la porta] e la boccola (C).

Montaggio cilindro lato interno

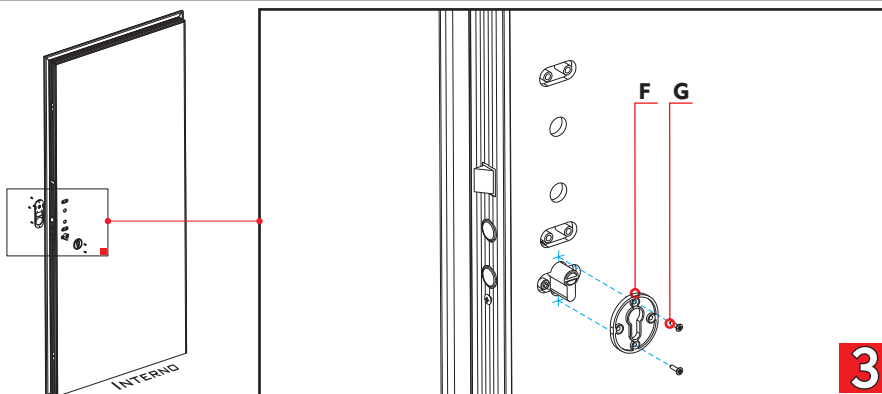


- Avvitare la vite di fissaggio (D) sul fianco della porta in maniera tale da far coincidere il foro filettato sul cilindro con la vite stessa.
- Fissare dal lato interno il pacchetto formato da cilindro, distanziali e boccola, tramite le due viti M6 (E) ad esagono incassato.

SCHEDA

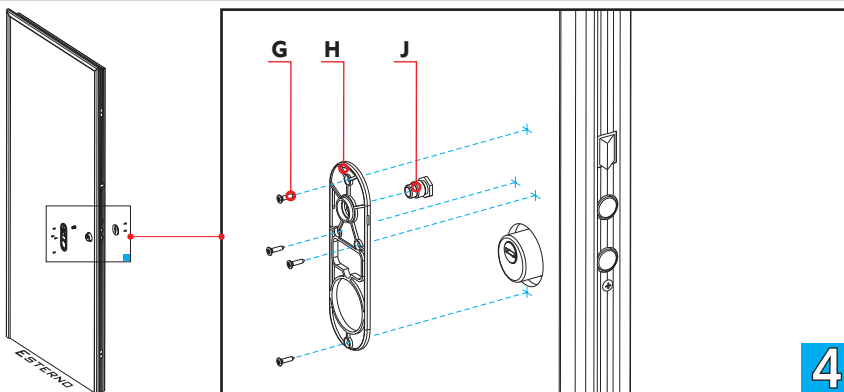
H47

Montaggio sottobocchetta lato interno



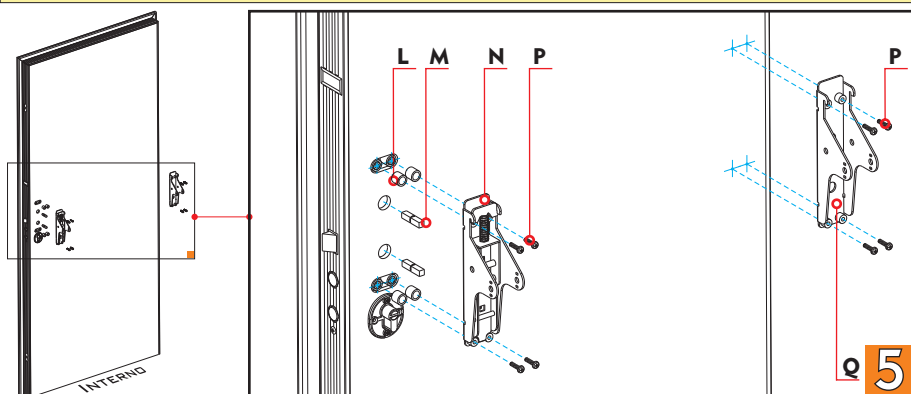
- Fissare la sottobocchetta corta in plastica (F) dal lato interno mediante le due viti con impronta a croce 3,5x16 in dotazione (G).

Montaggio sottobocchetta lato esterno



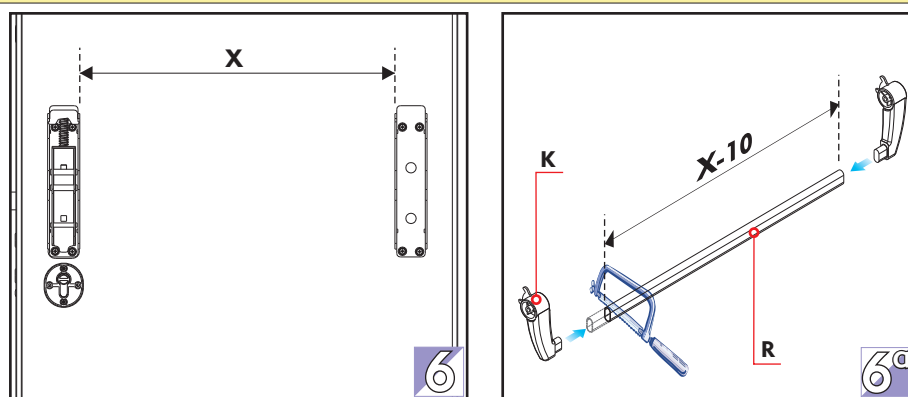
- Fissare la sottobocchetta lunga in plastica (H) dal lato esterno mediante le quattro viti con impronta a croce 3,5x16 in dotazione (G), avendo cura di interporre nella giusta sede il dado esagonale filettato M14x1,5 (J).

Fissaggio supporti maniglione



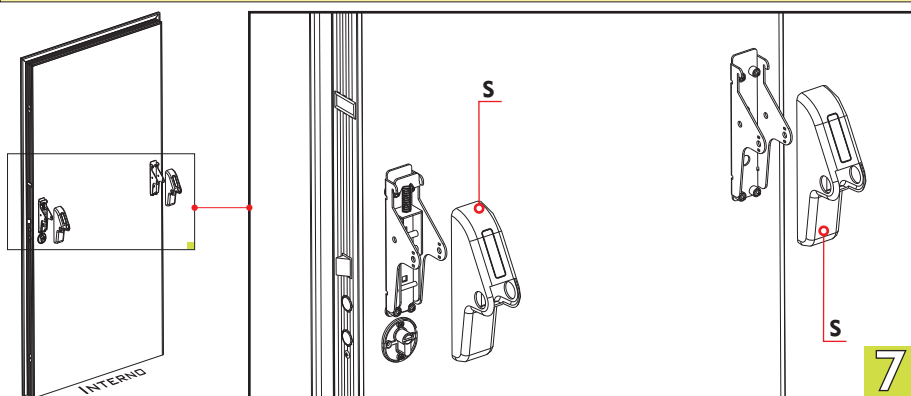
- Procedere al montaggio del supporto maniglione (N) posizionando boccole distanziali (L) e perni quadri (M) nelle rispettive sedi, avendo cura di usare quadrati e viti M5 corte per le porte PY1 - PY2; quadrati e viti M5 lunghe per porte cod. PY3 - PY4.
- Serrare le 4 viti M5 (P).
- Montare il supporto lato cerniere (quello senza meccanismi interni) (Q). Forare il pannello mantenendosi alla stessa distanza dal lato esterno della porta e verificare l'allineamento delle forature.

Taglio barra maniglione



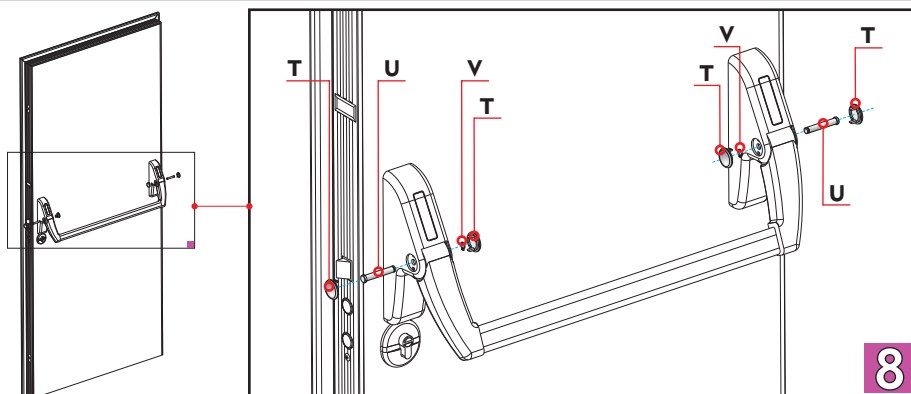
- Misurare la distanza tra le facce interne dei dispositivi montati (X). Tale quota servirà per il taglio a misura della barra rossa (R): è sufficiente sottrarre 10 mm. a tale quota per ottenere la misura di taglio (X-10).
- Inserire il profilato ottenuto nelle apposite sedi delle due leve in plastica (K) senza forzare.

Posizionamento coperchi



- Incastrare a fondo i due coperchi (S) sui supporti

Fissaggio leve maniglione



- Inserire il gruppo leve+barra nelle apposite sedi dei supporti avendo cura di inserire i perni metallici dei supporti all'interno della forcella di azionamento. Adattare la lunghezza della barra forzando o allentando il piantaggio nelle leve.
- Inserire e fissare i perni di rotazione (U) con i seeger in dotazione (V) all'interno delle apposite sedi dei supporti.