

PORTE ANTI-EFFRACTION 2 VANTAUX

SYNERGY FIRECUT 30 HIBRY P4X

LE SPECIALISTE DE LA FERMETURE



CR 3	Classe de résistance à l'effraction selon norme européenne EN 1627
A2P*	Classe de résistance à l'effraction suivant certificat CNPP n°35.324.61
EI ₃₀ intérieur	Résistance au feu suivant procès verbal EFECTIS n°EFR-14-001812
Rw 40 dB (C-2 ; Ctr-6)	Affaiblissement acoustique suivant rapport d'essai n°0027/DC/ACU/13/2
Ud= 1,8 W/m ² K	Transmission thermique suivant note de calcul
Classe 2	Perméabilité à l'air selon norme européenne EN 1026 et 12207

PLAGES DIMENSIONNELLES HOMOLOGUÉES FEU (Côtes de passage cadre en mm)



Intérieur

Minimum LNH 1 750 x LNL 800 (450+350)

Maximum LNH 2 400 x LNL 1 830 (1030+800) avec surface maximale de 4.22m²

DESCRIPTIF TECHNIQUE

VANTAIL

- Parements en tôle acier électro zinguée d'épaisseur 9/10e mm, revêtus par panneaux MDF lisses 7mm MagicWood avec imprimé bois vernissé.
- Ame isolation laine de roche et plâtre.
- Carénage périphérique en acier plastifié marron de série avec joint intumescent interne et étanchéité à l'air.
- Gâche réglable sur le semi-fixe.
- Épaisseur vantail 63 mm.
- Masse 43kg/m² environ.

DORMANT

- Cadre et précadre 3 côtés à sceller ou à visser.
- En tôle acier électro zinguée d'épaisseur 20 et 18/10e thermolaqué marron de série, avec joint intumescent et étanchéité à l'air.
- 6+6 pions anti-dégondage.
- Masse cadre 17 kg environ.

FERRAGE

- Deux charnières acier électro zinguées avec réglage 3D.

QUINCAILLERIE

- Serrure électrique A2P Dierre 6 points de fermeture.
- Protecteur de cylindre.
- Béquille double sur plaque finition bronze modèle Dierre Design (à spécifier à la commande).
- Crémone intégrée dans semi-fixe.
- Microviseur grand angle H. 1440 environ.
- Seuil mobile.

POSE

- En neuf sur support béton ou cloison flexible SAA-SAD.
- En rénovation sur huisserie métallique ou bois existante.
- En feuillure, en tunnel, en applique ou tapée d'isolation.

EN OPTION (liste non exhaustive - nous consulter)

QUINCAILLERIE

- Serrure A2P* à tirer.
- Ferme porte en applique à bras compas.
- Béquillage sur rosace.
- Cylindre européen sur mesure.
- Seuil fixe standard ou PMR.

FINITION

- Cadre avec thermolaquage suivant nuancier RAL réalisé par poudre polyester cuite au four. Aspect mat.
- Revêtements mélaminés Nobilwood, contreplaqués, RAL, pantographe 14 mm et massif 21 mm, aluminium et tôle suivant nuancier Dierre.

FENÊTRAGE

- Oculus rectangulaire (perte PV anti-effraction)
- 2ème microviseur (PMR)

DORMANT

- Cadre réduit, cadre et précadre super réduit, cadre extra réduit, précadre banche.
- 3ème charnière.
- Habillage de mur (kit imbotte).

ISOLATION

- Thermique renforcé.

MODÈLE PORTE

CERTIFICATION

CODE PORTE

STRUCTURE PORTE

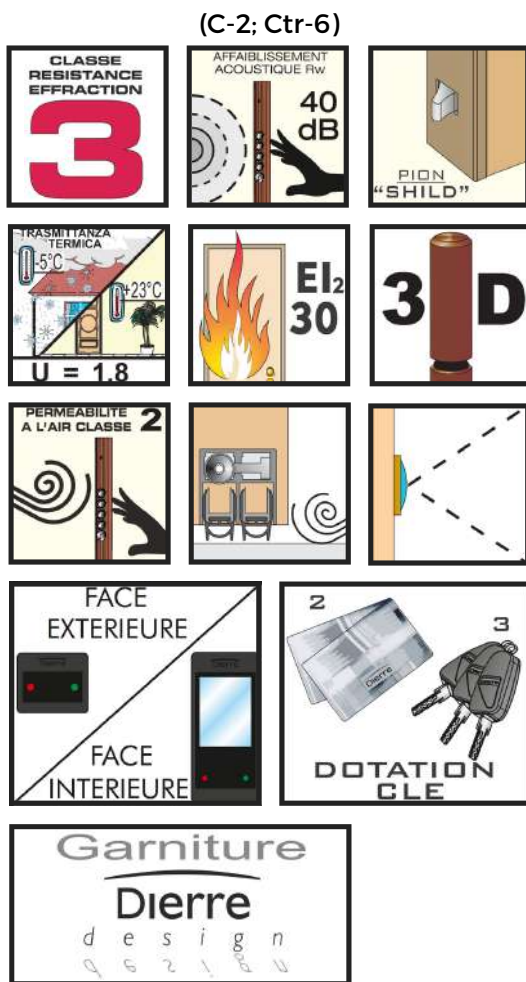
Synergy Firecut 30 Hibry (double battant)

Serr. électro-mécanique A2P*

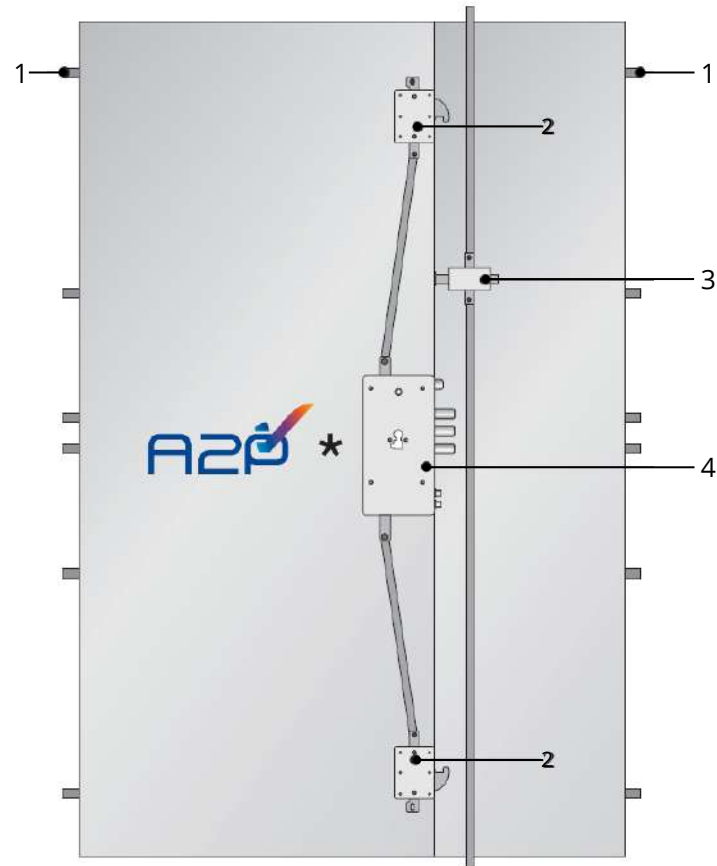
P4X (P4R version à tirer A2P* en option)

Double tôle

CARACTÉRISTIQUES DE SÉRIE



SCHEMA PORTE



SECTION HORIZONTALE

